

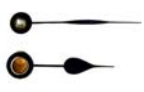
## 6. Zeiger

Metallzeiger für Französische, Englische & Amerikanische Uhren. Zeiger, Zeigerscheibchen und Unterlegscheiben für Öffentliche Uhren.

### PENDEULETTEN ZEIGER 30mm

Blauer Stahl. Mit Zeigerscheibchen.


Preis pro Einheit am 27/01/2019

	<b>PENDEULETTEN ZEIGER 30mm</b> Mit Zeigerscheibchen 1,5mm quadratisch & 3mm rund. Stil könnte variieren.	<b>0977 003015</b>	<input type="text" value="1+"/>	<input type="text" value="N/A"/>

### PENDEULETTEN ZEIGER OHNE ZEIGERSCHEIBCHEN

Blauer Stahl. Ohne Zeigerscheibchen.

Preis pro Einheit am 27/01/2019

	<b>PENDEULETTEN ZEIGER 25mm</b> Ohne Zeigerscheibchen.	<b>0348 002515</b>	<input type="text" value="1+"/>	<input type="text" value="22.11€"/>
	<b>PENDEULETTEN ZEIGER 30mm</b> Ohne Zeigerscheibchen.	<b>0348 003015</b>	<input type="text" value="1+"/>	<input type="text" value="22.11€"/>

### WIENER UHREN ZEIGER

		<b>Kaufen Sie Online @ <a href="http://www.mp-deutschland.com">www.mp-deutschland.com</a></b>	<b>Rufen Sie Harvey an, 24 Stunden</b>	<b>Rufen Sie Harvey an unsere automatische Verkaufsleitung</b>
---	---	---	--	--

Preis pro Einheit am 27/01/2019

<b>1 WIENER UHREN ZEIGER 65mm</b> Mit Zeigerscheibchen für 4,5mm rundem Stunden- und 2mm quadratischem Minutenschaft. 65mm Minutenzeiger Länge.	<b>0448 006515</b>	<input type="text" value="1+"/>	<input type="text" value="12.91€"/>
<b>2 WIENER UHREN SEKUNDENZEIGER</b> Sekundenzeiger mit Rohr.	<b>0448 000115</b>	<input type="text" value="1+"/>	<input type="text" value="16.99€"/>
<b>3 WIENER UHREN ZEIGER 85mm</b> Mit Zeigerscheibchen für 4,5mm rundem Stunden- und 2mm quadratischem Minutenschaft. 85mm Minutenzeiger Länge.	<b>0448 008515</b>	<input type="text" value="1+"/>	<input type="text" value="14.10€"/>

### FRANZÖSISCHE UHRENZEIGER SPATEN

Stunden: Messinghülse mit internem 4,5mm Loch. Minute: Messinghülse mit 1,9mm viereckigem Loch Die Länge ist die des Minutenzeigers. Gebläuter Stahl.


Preis pro Einheit am 27/01/2019

	<b>FRANZÖSISCHE UHRENZEIGER SPATEN 30mm</b>	<b>0308 003015</b>	<input type="text" value="1+"/>	<input type="text" value="21.10€"/>
	<b>FRANZÖSISCHE UHRENZEIGER SPATEN 35mm</b>	<b>0308 003515</b>	<input type="text" value="1+"/>	<input type="text" value="21.10€"/>
	<b>FRANZÖSISCHE UHRENZEIGER SPATEN 40mm</b>	<b>0308 004015</b>	<input type="text" value="1+"/>	<input type="text" value="21.10€"/>
	<b>FRANZÖSISCHE UHRENZEIGER SPATEN 45mm</b>	<b>0308 004515</b>	<input type="text" value="1+"/>	<input type="text" value="24.89€"/>
	<b>FRANZÖSISCHE UHRENZEIGER SPATEN 50mm</b>	<b>0308 005015</b>	<input type="text" value="1+"/>	<input type="text" value="22.78€"/>
	<b>FRANZÖSISCHE UHRENZEIGER SPATEN 60mm</b>	<b>0308 006015</b>	<input type="text" value="1+"/>	<input type="text" value="24.04€"/>
	<b>FRANZÖSISCHE UHRENZEIGER SPATEN 70mm</b>	<b>0308 007015</b>	<input type="text" value="1+"/>	<input type="text" value="26.06€"/>
	<b>FRANZÖSISCHE UHRENZEIGER SPATEN 40mm VERGOLDET</b>	<b>0308 004018</b>	<input type="text" value="1+"/>	<input type="text" value="31.98€"/>
	<b>FRANZÖSISCHE UHRENZEIGER SPATEN 50mm VERGOLDET</b>	<b>0308 005018</b>	<input type="text" value="1+"/>	<input type="text" value="N/A"/>
	<b>FRANZÖSISCHE UHRENZEIGER SPATEN 60mm VERGOLDET</b>	<b>0308 006018</b>	<input type="text" value="1+"/>	<input type="text" value="33.66€"/>

### FRANZÖSISCHE UHRENZEIGER MOND

Stunden: Messinghülse mit internem 4,5mm Loch. Minute: Messinghülse mit 1,9mm viereckigem Loch Die Länge ist die des Minutenzeigers. Gebläuter Stahl.

Preis pro Einheit am 27/01/2019

	<b>FRANZÖSISCHE UHRENZEIGER MOND 28mm</b>	<b>0309 002815</b>	<input type="text" value="1+"/>	<input type="text" value="21.10€"/>
	<b>FRANZÖSISCHE UHRENZEIGER MOND 35mm</b>	<b>0309 003515</b>	<input type="text" value="1+"/>	<input type="text" value="21.10€"/>
	<b>FRANZÖSISCHE UHRENZEIGER MOND 40mm</b>	<b>0309 004015</b>	<input type="text" value="1+"/>	<input type="text" value="21.10€"/>
	<b>FRANZÖSISCHE UHRENZEIGER MOND 45mm</b>	<b>0309 004515</b>	<input type="text" value="1+"/>	<input type="text" value="21.10€"/>
	<b>FRANZÖSISCHE UHRENZEIGER MOND 50mm</b>	<b>0309 005015</b>	<input type="text" value="1+"/>	<input type="text" value="22.78€"/>
	<b>FRANZÖSISCHE UHRENZEIGER MOND 60mm</b>	<b>0309 006015</b>	<input type="text" value="1+"/>	<input type="text" value="24.04€"/>

### FRANZÖSISCHE UHRENZEIGER FLEUR DE LYS

Stunden: Messinghülse mit internem 4,5mm Loch. Minute: Messinghülse mit 1,9mm viereckigem Loch Die Länge ist die des Minutenzeigers. Gebläuter Stahl.

Preis pro Einheit am 27/01/2019

	<b>FRANZÖSISCHE UHRENZEIGER FLEUR DE LYS 24mm</b>	<b>0310 002415</b>	<input type="text" value="1+"/>	<input type="text" value="23.09€"/>
	<b>FRANZÖSISCHE UHRENZEIGER FLEUR DE LYS 35mm</b>	<b>0310 003015</b>	<input type="text" value="1+"/>	<input type="text" value="21.93€"/>
	<b>FRANZÖSISCHE UHRENZEIGER FLEUR DE LYS 35mm</b>	<b>0310 003515</b>	<input type="text" value="1+"/>	<input type="text" value="22.68€"/>
	<b>FRANZÖSISCHE UHRENZEIGER FLEUR DE LYS 40mm</b>	<b>0310 004015</b>	<input type="text" value="1+"/>	<input type="text" value="23.80€"/>
	<b>FRANZÖSISCHE UHRENZEIGER FLEUR DE LYS 50mm</b>	<b>0310 005015</b>	<input type="text" value="1+"/>	<input type="text" value="25.23€"/>
	<b>FRANZÖSISCHE UHRENZEIGER FLEUR DE LYS 60mm</b>	<b>0310 006015</b>	<input type="text" value="1+"/>	<input type="text" value="25.66€"/>

### FRANZÖSISCHE UHRENZEIGER LOUIS XV

Stunden: Messinghülse mit internem 4,5mm Loch. Minute: Messinghülse mit 1,9mm viereckigem Loch Die Länge ist die des Minutenzeigers. Gebläuter Stahl.

Preis pro Einheit am 27/01/2019

	<b>FRANZÖSISCHE UHREN ZEIGER LOUIS XV 39mm VERGOLDET</b>	<b>0786 003918</b>	<input type="text" value="1+"/>	<input type="text" value="N/A"/>
---	--	--------------------	---------------------------------	----------------------------------

## 6. Zeiger

### TREFLE ZEIGER FÜR FRANZÖSISCHE UHREN


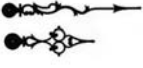




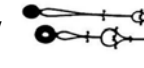

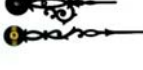



Stunden: Messinghülse mit internem 4,5mm Loch. Minute: Messinghülse mit 1,9mm viereckigem Loch Die Länge ist die des Minutenzeigers.  
Gebläuter Stahl.

Preis pro Einheit am 27/01/2019

	TREFLE ZEIGER FÜR FRANZÖSISCHE UHREN 30mm BLAU	0311 003015	1+	20.08€
	TREFLE ZEIGER FÜR FRANZÖSISCHE UHREN 35mm BLAU	0311 003515	1+	20.80€
	TREFLE ZEIGER FÜR FRANZÖSISCHE UHREN 40mm BLAU	0311 004015	1+	21.93€
	TREFLE ZEIGER FÜR FRANZÖSISCHE UHREN 50mm BLAU	0311 005015	1+	22.78€
	TREFLE ZEIGER FÜR FRANZÖSISCHE UHREN 60mm BLAU	0311 006015	1+	24.04€
	TREFLE ZEIGER FÜR FRANZÖSISCHE UHREN 65mm BLAU	0311 006515	1+	25.23€

### STANDUHREN ZEIGER

Wird in Paaren verkauft, außer die Sekundenzeiger.


1		2		3		4		5		6		7	
8		9		10				Rufen Sie Harvey an für gleicher Tag Versand*				Rufen Sie Harvey an für Porto-freien Versand* * Zu bestimmten Bedingungen	

Preis pro Einheit am 27/01/2019

1	STANDUHREN ZEIGER, SOLIDES MESSING Verschlungene Zeiger für massenproduzierte Uhren. Minutenzeigerlänge 152mm.	0288 000218	1+	N/A
2	STANDUHREN ZEIGER, STAHL SCHWARZ BEMALT Verschlungene Zeiger für massenproduzierte Uhren. Minutenzeigerlänge 152mm.	0288 000202	1+ 2+	5.69€ 5.12€
3	STANDUHREN SEKUNDENZEIGER SOLIDES MESSING Sekundenzeiger für massenproduzierte Uhren. Mit Rohr.	0289 000118	1+	N/A
4	STANDUHREN SEKUNDENZEIGER, BEMALTES STAHL Sekundenzeiger für massenproduzierte Uhren. Mit Rohr. Schwarz bemalter Stahl.	0289 000102	1+	7.68€
5	HOHE QUALITÄT STANDUHREN STAHL-ZEIGER Wunderschön geschnitten aus 20g. Stahl (1,2mm), Fertig zum Feilen und Bläuen. Minutenzeigerlänge 127mm Stundenzeiger 86mm.	0707 000114	1+	61.70€
6	HOHE QUALITÄT STANDUHREN STAHL-SEKUNDENZEIGER Wunderschön geschnitten aus 20g. Stahl (1,2mm), Fertig zum Feilen und Bläuen. Sekundenzeiger (kein Rohr).	0707 000214	1+	20.10€
7	HOHE QUALITÄT STANDUHREN MESSING-ZEIGER Geschnitten aus Messing & Oberfläche geprägt. Minutenzeigerlänge 152mm.	0763 000218	1+	77.86€
8	HOHE QUALITÄT STANDUHREN MESSING-SEKUNDENZEIGER Geschnitten aus Messing & Oberfläche geprägt.	0763 000118	1+	N/A
9	STANDUHREN MESSINGZEIGER, SCHWARZ Maschinell geschnittene Zeiger.	1430 010002	1+	21.15€
10	GEFORMTER MESSINGZEIGER, SCHWARZ Stundenzeiger 120mm. Minutenzeiger 86mm.	1431 012002	1+	27.09€

### NAPOLEON UHRENZEIGER


Preis pro Einheit am 27/01/2019

	NAPOLEON UHRENZEIGER Schwarze Stahlzeiger für Napoleon- und andere massenproduzierte Uhrwerke, die ein stabiles Zeigerpaar benötigen.	0790 006902	1+	11.35€
---	---	-------------	----	--------

### STAHL-ZEIGER FÜR ENGLISCHE-ZIFFERBLÄTTER

Qualitätsstahlzeiger ohne Zeigerscheibchen, schwarz bemalt. Länge ist von der Mitte des Minutenzeigers bis zur Spitze. Stil könnte variieren.


Preis pro Einheit am 27/01/2019

	STAHL ZIFFERBLATT-ZEIGER FÜR ENGLISCHE UHREN 305mm Standard Typ verwendbar für 305mm Zifferblätter. 146mm von der Mitte bis oben.	0320 001215	1+ 3+ 10 er Pack	8.45€ 7.60€ 7.18€
	STAHL ZIFFERBLATT-ZEIGER FÜR ENGLISCHE UHREN 90mm Schmalen Typ.	0320 009015	1+	8.45€
	STAHL ZIFFERBLATT-ZEIGER FÜR ENGLISCHE UHREN 110mm Schmalen Typ.	0320 011015	1+	9.22€
	STAHL ZIFFERBLATT-ZEIGER FÜR ENGLISCHE UHREN 123mm Schmalen Typ.	0320 012315	1+	10.16€
	STAHL ZIFFERBLATT-ZEIGER FÜR ENGLISCHE UHREN 130mm Schmalen Typ.	0320 013015	1+	10.93€
	STAHL ZIFFERBLATT-ZEIGER FÜR ENGLISCHE UHREN 140mm Schmalen Typ.	0320 014015	1+	11.88€

### UHRENZEIGER FÜR SCHWARZWALD UHREN

Gegossenes Messing. Angegebene Länge steht für Minutenzeiger.


Preis pro Einheit am 27/01/2019

	UHRENZEIGER FÜR SCHWARZWALD UHREN 82mm	0601 008215	1+	27.10€
	UHRENZEIGER FÜR SCHWARZWALD UHREN 110mm	0601 011015	1+	N/A
	UHRENZEIGER FÜR SCHWARZWALD UHREN 125mm	0601 012515	1+	35.39€

### KUCKUCKSUHR ZEIGER

Weißes Plastik.

Preis pro Einheit am 27/01/2019

	ZEIGER FÜR KUCKUCKSUHREN SORTIMENT A, 8 PAARE. 2 Zeigerpaare für jede Größe: 28/23mm, 36/32mm, 43/32mm and 48/42mm lang.	0409 284815	1+	22.82€
	ZEIGER FÜR KUCKUCKSUHREN SORTIMENT B, 6 PAARE. 2 Zeigerpaare für jede Größe: 63/49mm, 70/55mm and 86/67mm lang.	0409 638615	1+	37.34€

## 6. Zeiger

### ZEIGER FÜR DEUTSCHE UHREN

Minutenzeigerlänge 70mm. Hülse 4,5mm rund und 2,5mm quadratisch.

Preis pro Einheit am 27/01/2019

	<b>ZEIGER FÜR DEUTSCHE UHREN MESSING</b>	<b>0400 000118</b>	1+	<b>10.16€</b>
	<b>ZEIGER FÜR DEUTSCHE UHREN SCHWARZ</b> Stahl.	<b>0400 000102</b>	1+	<b>10.16€</b>

### O.G. ZEIGER

Preis pro Einheit am 27/01/2019

	<b>O.G. ZEIGER</b> Verbuchster Stundenzeiger. 89mm von der Mitte bis Spitze. Passend für 178-190mm Zifferblätter.	<b>0220 070015</b>	1+	<b>11.28€</b>
--	---	--------------------	----	---------------

### SETH THOMAS ZEIGER

Preis pro Einheit am 27/01/2019

	<b>SETH THOMAS ZEIGER</b> Mit S & T Verzierung. Verbuchster Stundenzeiger mit quadratischem Minutenloch. 67mm vom Mittel- punkt bis zur Spitze. Für Zifferblätter mit 127mm Durchmesser.	<b>0471 000515</b>	1+	<b>N/A</b>
--	--	--------------------	----	------------

### AMERIKANISCHE KALENDERZEIGER

Länge ist von der Mitte bis zur Spitze. Ungefüttert.

Preis pro Einheit am 27/01/2019

	<b>AMERIKANISCHE KALENDERZEIGER 64mm UNVERBUCHST</b>	<b>0521 025015</b>	1+	<b>6.14€</b>
	<b>AMERIKANISCHE KALENDERZEIGER 114mm UNVERBUCHST</b>	<b>0521 004515</b>	1+	<b>9.23€</b>

### TERRY ZEIGER

Preis pro Einheit am 27/01/2019

	<b>TERRY ZEIGER</b> Unverbuchster Zeiger im typischen Stil der Terry Uhren. 114mm von Mitte bis Spitze. Für 230mm Stundenkreis.	<b>0470 001115</b>	1+	<b>14.08€</b>
--	---	--------------------	----	---------------

### MALTESER KREUZ ZEIGER

Schwarz. Angegebene Größe ist der Stundenkreis-Durchmesser. Stil könnte variieren je nach Verfügbarkeit.

Preis pro Einheit am 27/01/2019

	<b>MALTESER KREUZ ZEIGER 102mm</b>	<b>0429 000415</b>	1+	<b>6.91€</b>
	<b>MALTESER KREUZ ZEIGER 127mm</b>	<b>0429 000515</b>	1+	<b>6.70€</b>
	<b>MALTESER KREUZ ZEIGER 178mm</b>	<b>0429 000715</b>	1+	<b>6.11€</b>
	<b>MALTESER KREUZ ZEIGER 229mm</b>	<b>0429 000915</b>	1+	<b>6.50€</b>
	<b>MALTESER KREUZ ZEIGER 279mm</b>	<b>0429 001115</b>	1+	<b>8.38€</b>

### REGULATOR A ZEIGER

Preis pro Einheit am 27/01/2019

	<b>REGULATOR A' ZEIGER</b> Eine Kopie der Ansonia 'A' Regulatorenzeiger. Passend für 279mm Stundenringe. 1880er Stil.	<b>0655 001115</b>	1+	<b>11.15€</b>
--	---	--------------------	----	---------------

### BANJO ZEIGER

Preis pro Einheit am 27/01/2019

	<b>BANJO ZEIGER</b> Stundenzeiger ist verbuchst. Passend für 178mm Stundenring.	<b>0428 000115</b>	1+	<b>23.70€</b>
--	---	--------------------	----	---------------

### AMERIKANISCHER REGULATOR SEKUNDENZEIGER

Preis pro Einheit am 27/01/2019


	<b>AMERIKANISCHER REGULATOR SEKUNDENZEIGER</b> Mit Rohr.	<b>0469 021215</b>	1+	<b>9.54€</b>
--	--	--------------------	----	--------------

## 6. Zeiger

### GROBE STAHL ZEIGER, SPATENFORM

Eine Reihe von Stahlzeigern für Öffentliche Uhren hinter Glas. Der Minutenzeiger hat einen Heck, welcher für Gegengewichte benutzt werden kann, falls benötigt. 1mm breit. Keine Passbohrung. Nicht geeignet für den Gebrauch, wenn sie dem Wetter ausgesetzt werden, weil Rost auftreten wird. Benutzen Sie unsere Kupfer oder Aluminium Zeiger wenn Sie die Zeiger dem Wetter aussetzen möchten. Die Länge ist von der Mitte bis zur Spitze.

Preis pro Einheit am 27/01/2019

	GROBE STAHL ZEIGER, SPATENFORM 155mm Endstück 60mm.	0990 001215	1+	29.41€
	GROBE STAHL ZEIGER, SPATENFORM 185mm Endstück 70mm.	0990 001415	1+	40.21€
	GROBE STAHL ZEIGER, SPATENFORM 210mm Endstück 77mm.	0990 001615	1+	43.47€
	GROBE STAHL ZEIGER, SPATENFORM 238mm Endstück 87mm.	0990 001815	1+	N/A
	GROBE STAHL ZEIGER, SPATENFORM 257mm Endstück 97mm.	0990 002015	1+	N/A
	GROBE STAHL ZEIGER, SPATENFORM 298mm Endstück 110mm.	0990 002415	1+	54.35€
	GROBE STAHL ZEIGER, SPATENFORM 385mm Endstück 145mm.	0990 003015	1+	59.29€
GROBE STAHL ZEIGER, SPATENFORM 465mm Endstück 177mm.	0990 003615	1+	59.29€	

### COMTOISE MORBIER ZEIGER

Aus 8/10mm solidem Messing geschnitten. Entweder polierte oder antik vollendete Zeiger. Gelochtes Zentrum. Beste Qualität. Minutenzeigerlänge von der Mitte bis Spitze.

1 	2 	3 	Rufen Sie <b>HARVEY an</b> unter	<b>M &amp; P</b> Der Lieferant für Uhrmacher		Kaufen Sie Online @ <b>www.mp-deutschland.com</b>
---	---	---	--	--	---	---


Preis pro Einheit am 27/01/2019

1	COMTOISE MORBIER ZEIGER Poliert. Minutenzeigerlänge 116mm. Schlichte Oberfläche.	1074 011618	1+	27.20€
			2+	25.84€
2	ANTIKER HANDGESCHNITTENER COMTOISE ZEIGER Minutenzeigerlänge 116mm. Schlichte Oberfläche.	1074 216015	1+	27.20€
			2+	25.84€
3	COMTOISE MORBIER ZEIGER GEPRÄGT Poliert. Minutenzeigerlänge 110mm. Geprägte Oberfläche.	1074 011018	1+	27.20€
			2+	25.84€

### MORBIER MESSING ZEIGER

Aus 8/10mm solidem Messing geschnitten. Entweder polierte oder antik vollendete Zeiger. Gelochtes Zentrum. Beste Qualität. Minutenzeigerlänge von der Mitte bis Spitze.


Preis pro Einheit am 27/01/2019

	MORBIER MESSING ZEIGER 116mm POLIERT Einfache Oberfläche.	1119 116018	1+	25.47€
			2+	24.20€
	MORBIER MESSING ZEIGER 116mm ANTIK Einfache Oberfläche.	1119 011615	1+	25.47€
			2+	24.20€

### ANTIKE MORBIER ZEIGER

Aus 0,8mm solidem Messing geschnitten. Entweder polierte oder antik vollendete Zeiger. Gelochtes Zentrum. Beste Qualität. Minutenzeigerlänge von der Mitte bis Spitze.


Preis pro Einheit am 27/01/2019

	MESSING MORBIER ZEIGER Minutenzeiger: 116mm. Stundenzeiger: 80mm. Geprägt.	1099 116018	1+	27.20€
			2+	25.84€
	ANTIKER MORBIER ZEIGER Minutenzeiger: 116mm. Stundenzeiger: 80mm. Geprägt.	1099 116015	1+	27.20€
			2+	25.84€

### MORBIER MESSING ZEIGER

Aus 0,8mm solidem Messing geschnitten. Entweder polierte oder antik vollendete Zeiger. Gelochtes Zentrum. Beste Qualität. Minutenzeigerlänge von der Mitte bis Spitze.

Preis pro Einheit am 27/01/2019

	MORBIER MESSING ZEIGER 116mm POLIERT	1120 116018	1+	25.47€
			2+	24.20€
	MORBIER MESSING ZEIGER 116mm ANTIK	1120 011615	1+	25.47€
			2+	24.20€
	MORBIER MESSING ZEIGER 105mm ANTIK	1121 010515	1+	25.47€
			2+	24.20€
	MORBIER MESSING ZEIGER 105mm POLIERT	1121 105018	1+	25.47€
			2+	24.20€
	MORBIER MESSING ZEIGER 105mm ANTIK	1122 010515	1+	25.47€
			2+	24.20€
	MORBIER MESSING ZEIGER 105mm POLIERT	1122 105018	1+	25.47€
			2+	24.20€

## RUFEN SIE „HARVEY“ AN, UNSERE AUTOMATISIERTE VERKAUFSLEITUNG

Die Meisten Deutschen Bestellungen werden am gleichen Tag und Portokosten ermäßigt verschickt,  
wenn Sie Harvey benutzen\*

Sie erreichen Harvey unter **0044 1273 413654**

Bitte rufen Sie 0044 1273 421321 an, falls Sie Ihre Kundennummer und/oder PIN nicht wissen.


\*Rufen Sie vor 15 Uhr an Wochentagen an. Angebot nur unter bestimmten Bedingungen.  
Portokostenermäßigung hängt von der Größe, Gewicht und Wert der/s Produkte/s ab.

## 6. Zeiger

### MORBIER ZEIGER

Hochqualitativ, handgemachte Morbier Zeiger für "Cockeler Morbier" Wanduhren (doppelkonvexe Ziffernblätter). Rostige Zeiger sind erhältlich zum Bürsten oder Bemalen. Minutenzeigerlänge von Mitte bis Spitze.

Preis pro Einheit am 27/01/2019

	MORBIER ZEIGER 145mm, GLATT	1137 000115	1+	85.38€
			2+	81.11€
	MORBIER ZEIGER 145mm, ROSTIG	1137 100118	1+	74.25€
			2+	70.54€
	MORBIER ZEIGER 135mm, GLATT	1138 000215	1+	85.38€
			2+	81.11€
	MORBIER ZEIGER 135mm, ROSTIG	1138 200218	1+	74.25€
			2+	70.54€
	MORBIER ZEIGER 135mm, GLATT	1139 000315	1+	85.38€
			2+	81.11€
	MORBIER ZEIGER 135mm, ROSTIG	1139 300318	1+	85.38€
			2+	81.11€
	MORBIER ZEIGER 145mm, GLATT	1140 000415	1+	74.25€
		2+	70.54€	
	MORBIER ZEIGER 145mm, ROSTIG	1140 400418	1+	85.38€
		2+	81.11€	
	MORBIER ZEIGER 135mm, GLATT	1141 000515	1+	74.25€
		2+	70.54€	
	MORBIER ZEIGER 135mm, ROSTIG	1141 500518	1+	85.38€
		2+	81.11€	

### ROSTFREIE STAHLZEIGER

Ungebuchte rostfreie Zeiger für Außenanwendung. Aufwiegen wird eventuell benötigt, abhängig vom Uhrwerk. Minutenzeigerlänge von der Mitte bis Spitze. Geriffelt für extra Stärke.


Preis pro Einheit am 27/01/2019

	ROSTFREIER STAHLZEIGER 200mm Passt zu unserem 480mm Zifferblatt.	1187 020019	1+	68.26€
	ROSTFREIER STAHLZEIGER 260mm Passt zu unserem 595mm Zifferblatt.	1187 026019	1+	88.04€
	ROSTFREIER STAHLZEIGER 375mm Passt zu unserem 820mm Zifferblatt.	1187 037519	1+	119.62€
	ROSTFREIER STAHLZEIGER 410mm Passt zu unserem 945mm Zifferblatt.	1187 041019	1+	162.40€
	ROSTFREIER STAHLZEIGER 530mm Passt zu unserem 1210mm Zifferblatt.	1187 053019	1+	193.30€
	ROSTFREIER STAHLZEIGER 670mm Passt zu unserem 1500mm Zifferblatt.	1187 067019	1+	373.38€


### AUFWIEGE & BALANCIER ZEIGERSCHEIBCHEN 1017

Gebühr für optionale Zeigerscheibchen- & Aufwiege-Zeiger der Serie 1017.

Preis pro Einheit am 27/01/2019

	AUFWIEGEN & ZEIGERSCHEIBCHEN 1017 135mm	1018 013515	1+	56.45€
	AUFWIEGEN & ZEIGERSCHEIBCHEN 1017 200mm	1018 020015	1+	74.52€
	AUFWIEGEN & ZEIGERSCHEIBCHEN 1017 260mm	1018 026015	1+	61.26€
	AUFWIEGEN & ZEIGERSCHEIBCHEN 1017 345mm	1018 034515	1+	N/A
	AUFWIEGEN & ZEIGERSCHEIBCHEN 1017 375mm	1018 037515	1+	80.93€
	AUFWIEGEN & ZEIGERSCHEIBCHEN 1017 410mm	1018 041015	1+	93.37€
	AUFWIEGEN & ZEIGERSCHEIBCHEN 1017 530mm	1018 053015	1+	145.27€
	AUFWIEGEN & ZEIGERSCHEIBCHEN 1017 670mm	1018 067015	1+	163.76€


Preis pro Einheit am 27/01/2019

	ZEIGER FÜR AMERIKANISCHE UHREN STIL A 89mm	0217 031215	1+	11.35€
	ZEIGER FÜR AMERIKANISCHE UHREN STIL A 121mm	0217 043415	1+	13.00€

### ZEIGER FÜR AMERIKANISCHE UHREN - TYP B

Gegebene Länge ist der Durchmesser des Zifferblatts zu dem sie passen. Stundenzeiger sind gefuttert. Minutenzeiger kommen mit einem kleinen länglichen Loch, welches leicht zu einem Quadrat eingestellt werden kann.

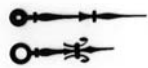
Preis pro Einheit am 27/01/2019

	ZEIGER FÜR AMERIKANISCHE UHREN STIL B 70mm	0218 023415	1+	N/A
	ZEIGER FÜR AMERIKANISCHE UHREN STIL B 89mm	0218 031215	1+	10.27€

### ZEIGER FÜR AMERIKANISCHE UHREN - TYP C

Gegebene Länge ist der Durchmesser des Zifferblatts zu dem sie passen. Stundenzeiger sind gefuttert. Minutenzeiger kommen mit einem kleinen länglichen Loch, welches leicht zu einem Quadrat eingestellt werden kann.


Preis pro Einheit am 27/01/2019

	ZEIGER FÜR AMERIKANISCHE UHREN STIL C 127mm	0219 050015	1+	9.53€
---	---	-------------	----	-------

### ZEIGER FÜR AMERIKANISCHE UHREN - TYP D

Gegebene Länge ist der Durchmesser des Zifferblatts zu dem sie passen. Stundenzeiger sind gefuttert. Minutenzeiger kommen mit einem kleinen länglichen Loch, welches leicht zu einem Quadrat eingestellt werden kann.

Preis pro Einheit am 27/01/2019

	ZEIGER FÜR AMERIKANISCHE UHREN STIL D 127mm	0430 000515	1+	10.55€
---	---	-------------	----	--------

## 6. Zeiger

### ZEIGER FÜR AMERIKANISCHE UHREN - TYP E

Gegebene Länge ist der Durchmesser des Zifferblatts zu dem sie passen.


Preis pro Einheit am 27/01/2019

	AMERIKANISCHE UHREN ZEIGER `E` 76mm ZIFFERBLATT	1427 030015	1+	9.55€
	AMERIKANISCHE UHREN ZEIGER `E` 89mm ZIFFERBLATT	1427 031215	1+	9.65€
	AMERIKANISCHE UHREN ZEIGER `E` 102mm ZIFFERBLATT	1427 040015	1+	9.74€
	AMERIKANISCHE UHREN ZEIGER `E` 114mm ZIFFERBLATT	1427 041215	1+	9.89€
	AMERIKANISCHE UHREN ZEIGER `E` 127mm ZIFFERBLATT	1427 050015	1+	12.33€
	AMERIKANISCHE UHREN ZEIGER `E` 178mm ZIFFERBLATT	1427 070015	1+	10.35€

### ZEIGER FÜR AMERIKANISCHE UHREN - KALENDER

Gegebene Länge ist der Durchmesser des Zifferblatts zu dem sie passen. Angegebene Größe ist von der Mitte bis Spitze.

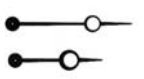
Preis pro Einheit am 27/01/2019

	AMERIKANISCHE KALENDERZEIGER 114mm VERBUCHST	0522 004515	1+	7.30€
---	--	-------------	----	-------

### ZEIGER FÜR AMERIKANISCHE UHREN - MOND-STIL

Gegebene Länge ist der Durchmesser des Zifferblatts zu dem sie passen. Stahl. Passt zu dem angezeigten Stundenkreis. Längliches Minutenzeigerloch.


Preis pro Einheit am 27/01/2019

	ZEIGER IM AMERIKANISCHEN MOND-STIL 127mm	0568 050015	1+	10.27€
	ZEIGER IM AMERIKANISCHEN MOND-STIL 203mm	0568 080015	1+	10.35€
	ZEIGER IM AMERIKANISCHEN MOND-STIL 279mm	0568 110015	1+	11.35€

### ZEIGER FÜR QUARZ UHREN - STAB

I-Schaft Einbau, passt zu jeder Uhr, die die Standard 5mm Stundenzeiger und 2,8mm x 3,5mm Minutenzeiger-Schlitze verwendet. Länge ist die des Minutenzeigers. Metall.


Preis pro Einheit am 27/01/2019

	QUARZ ZEIGER, MESSING, 52mm STAB	0473 005218	1+	3.07€
			10+	2.76€
	QUARZ ZEIGER, MESSING, 100mm STAB	0473 010018	1+	8.05€
			10+	7.24€
	QUARZ ZEIGER, SCHWARZ, 100mm STAB	0473 010002	1+	3.22€
			10+	2.90€
	QUARZ ZEIGER, SCHWARZ, 200mm Schwarze gespitzte ausgeglichene Zeiger.	0474 020015	1+	N/A
	QUARZ ZEIGER, SCHWARZ, 225mm Schwarze ausgeglichene Zeiger.	0474 022515	1+	13.58€
			3+	12.22€
			10 er Pack	10.18€
			100 er Pack	€9.51€

### ZEIGER FÜR QUARZ UHREN - VERSCHLUNGEN

I-Schaft Einbau, 5mm Stunden- und 2,8 x 3,5mm Minutenzeiger.


Preis pro Einheit am 27/01/2019

	QUARZ ZEIGER, MESSING, 49mm GEWUNDEN	0474 004918	1+	2.90€
			10+	2.61€
	QUARZ ZEIGER, MESSING, 62mm GEWUNDEN	0474 006218	1+	2.55€
			10+	1.78€
	QUARZ ZEIGER, SCHWARZ, 62mm GEWUNDEN	0474 006202	1+	2.55€
			10+	2.29€
	QUARZ ZEIGER, MESSING, 70mm GEWUNDEN	0474 007018	1+	2.79€
			10+	2.51€
	QUARZ ZEIGER, SCHWARZ, 70mm GEWUNDEN	0474 007002	1+	3.49€
			10+	3.14€
	QUARZ ZEIGER, MESSING, 76mm GEWUNDEN	0474 007618	1+	3.22€
			10+	2.90€
	QUARZ ZEIGER, SCHWARZ, 76mm GEWUNDEN	0474 007602	1+	4.34€
		10+	3.91€	

### ZEIGER FÜR QUARZ UHREN - FLEUR DE LYS

I-Schaft Einbau, 5mm Stunden- und 2,8 x 3,5mm Minutenzeiger.

Preis pro Einheit am 27/01/2019

	QUARZ ZEIGER, SCHWARZ, 42mm FLEUR DE LYS	0474 004202	1+	6.41€
			10+	5.77€
	QUARZ ZEIGER, MESSING 42mm FLEUR DE LYS	0474 004218	1+	2.55€
			10+	2.29€

### ZEIGER FÜR QUARZ UHREN - SPATEN

I-Schaft Einbau, 5mm Stunden- und 2,8 x 3,5mm Minutenzeiger.

Preis pro Einheit am 27/01/2019


	QUARZ ZEIGER, SCHWARZ, SPATEN 55mm	0474 005515	1+	2.68€
			10+	2.41€
	QUARZ ZEIGER, SCHWARZ, SPATEN 73mm	0474 007315	1+	4.05€
			10+	3.64€
	QUARZ ZEIGER, SCHWARZ, SPATEN 82mm	0474 008215	1+	3.34€
			10+	3.01€
	QUARZ ZEIGER, SCHWARZ, SPATEN 105mm	0474 010515	1+	5.35€
			10+	4.81€
	QUARZ ZEIGER, SCHWARZ, SPATEN 127mm	0474 012715	1+	8.54€
			10+	7.69€
	QUARZ ZEIGER, SCHWARZ, SPATEN 177mm	0474 017715	1+	8.46€
		10+	7.61€	

## 6. Zeiger

### ZEIGER FÜR QUARZ UHREN - SEKUNDENZEIGER

I-Schaft Einbau, 5mm Stunden- und 2,8 x 3,5mm Minutenzeiger.


Preis pro Einheit am 27/01/2019

	SEKUNDENZEIGER 90mm ROT MIT SCHWANZ	0475 009018	1+	3.42€
	QUARZ SEKUNDENZEIGER, 52mm SCHWARZ Metall.	0475 005202	1+	2.20€
			10+	1.98€
	QUARZ SEKUNDENZEIGER, 52mm VERGOLDET Metall.	0475 005212	1+	2.55€
			10+	2.29€
	QUARZ SEKUNDENZEIGER, 70mm ROT Metall.	0475 007018	1+	2.55€
			10+	2.29€

### ZEIGER FÜR QUARZ UHREN - PLASTIK

I-Schaft Einbau, 5mm Stunden- und 2,8 x 3,5mm Minutenzeiger.


Preis pro Einheit am 27/01/2019

	PLASTIK QUARZ ZEIGER SCHWARZ 80mm x 10 STÜCK	0474 000102	1+	9.27€
			2+	8.34€
	PLASTIK QUARZ ZEIGER ROT 80mm x 10 STÜCK	0474 000118	1+	9.27€
			2+	8.34€
	PLASTIK QUARZ ZEIGER BLAU 80mm x 10 STÜCK	0474 000121	1+	9.27€
			2+	8.34€
	PLASTIK QUARZ ZEIGER WEIß 80mm x 10 STÜCK	0474 000123	1+	9.27€
			2+	8.34€
	PLASTIK QUARZ ZEIGER GELB 80mm x 10 STÜCK	0474 000125	1+	9.27€
			2+	8.34€
	PLASTIK SEKUNDENZEIGER ROT 65mm x 10 STÜCK	0475 000118	1+	4.26€
			2+	3.83€

### MESSING ZEIGER ROHRE


Messing Verrohrung, ideal für Hand-Röhren auf Sekundenzeigern Im 5er Pack. Jede Länge ist 80mm.

Preis pro Einheit am 27/01/2019

	MESSING ZEIGER ROHR 5 STÜCK 2,00 Durchmesser 0,55 Interner Durchmesser.	1445 020015	1+	12.71€
	MESSING ZEIGER ROHR 5 STÜCK 2,50 Durchmesser 0,65 Interner Durchmesser.	1445 025015	1+	13.39€
	MESSING ZEIGER ROHR 5 STÜCK 3,00 Durchmesser 1,00 Interner Durchmesser.	1445 030015	1+	15.10€

### GEMISCHTE ZEIGER MUTTERN


Preis pro Einheit am 27/01/2019

	GEMISCHTE ZEIGER MUTTERN Für Amerikanische- und Kuckucksuhren. 12 zugeteilt pro Packung.	0223 001215	1+	11.81€
--	--	-------------	----	--------

### GEDREHTE UNTERLEGSCHLEIBEN FÜR MESSINGZEIGER

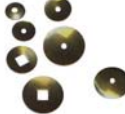
Für Stand- und Schneckenuhren.

Preis pro Einheit am 27/01/2019

	GEDREHTE UNTERLEGSCHLEIBEN FÜR MESSINGZEIGER 9.5mm	0290 095015	1+	0.74€	
			5+	0.67€	
			10 er Pack	0.59€	
				30 er Pack	€0.55€
	GEDREHTE UNTERLEGSCHLEIBEN FÜR MESSINGZEIGER 11mm	0290 110015	1+	0.74€	
			5+	0.67€	
			10 er Pack	0.59€	
				30 er Pack	€0.55€
	GEDREHTE UNTERLEGSCHLEIBEN FÜR MESSINGZEIGER 13mm	0290 130015	1+	0.74€	
5+			0.67€		
10 er Pack			0.59€		
			30 er Pack	€0.55€	

### UNTERLEGSCHLEIBEN FÜR AMERIKANISCHE UHREN


Preis pro Einheit am 27/01/2019

	UNTERLEGSCHLEIBEN FÜR AMERIKANISCHE UHREN Dick geformtes Messing. 30 sortierte Unterlegscheiben mit runden und quadratischen Löchern. Sortiment.	1000 003015	1+	7.20€
---	--	-------------	----	-------

### GEPRESSTE ZEIGER-UNTERLEGSCHLEIBEN SORTIMENTE


Für Französische- & Deutsche Uhren. Beinhaltet 12 ausgewählte Größen mit runden und quadratischen Löchern.

Preis pro Einheit am 27/01/2019

	UNTERLEGSCHLEIBEN SORTIMENT BLAUER STAHL	0341 014421	1+	36.09€
	UNTERLEGSCHLEIBEN SORTIMENT MESSING	0341 014418	1+	35.39€

### ZEIGERSCHLEIBCHEN SORTIMENT


Preis pro Einheit am 27/01/2019

	SORTIMENT VON GEDREHTEN ZEIGERSCHLEIBCHEN Zum Anpassen an alte oder ohne Unterlegscheiben Zeiger. Runde & quadratische Löcher.	0484 005815	1+	32.31€
---	--	-------------	----	--------

## 6. Zeiger

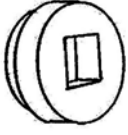

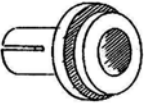
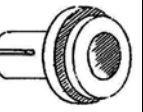
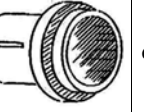
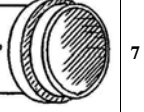
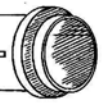
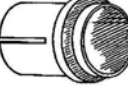


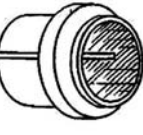

### AMERIKANISCHE ZEIGERSCHEIBCHEN

Preis pro Einheit am 27/01/2019

	AMERIKANISCHE ZEIGERSCHEIBCHEN Zeigerscheibchen aus dünnem Messing, typisch für den Gebrauch an Amerikanischen Stundenzeigern. 5er Pack. Leicht zu befestigen durch 6mm Loch im Zeiger & Vernietung.	0945 000515	1+	5.37€
---	--	-------------	----	-------

### UNTERLEGSCHLEIBEN FÜR GEDREHTE ZEIGER

Siehe Katalog Anhang für mehr Informationen

1 	2 	3 	4 	5 	6 	7 
8 	9 	10 	11 	<b>Rufen Sie Harvey an, 24 Stunden</b>	Rufen Sie Harvey an unsere automatische Verkaufsleitung	

Preis pro Einheit am 27/01/2019

1	UNTERLEGSCHLEIBEN FÜR GEDREHTE ZEIGER 2,0 QUADRAT Im 5er Pack verkauft. Größe ist über die Fläche in mm.	0949 002015	1+	N/A
2	UNTERLEGSCHLEIBEN FÜR GEDREHTE ZEIGER 2,5 QUADRAT Im 5er Pack verkauft. Größe ist über die Fläche in mm.	0949 002515	1+	14.67€
3	UNTERLEGSCHLEIBEN FÜR GEDREHTE ZEIGER 3,0 RUND Im 5er Pack verkauft. Größe ist Schaft Durchmesser in mm.	0948 003015	1+	N/A
4	UNTERLEGSCHLEIBEN FÜR GEDREHTE ZEIGER 3,5 RUND Im 5er Pack verkauft. Größe ist Schaft Durchmesser in mm.	0948 003515	1+	N/A
5	UNTERLEGSCHLEIBEN FÜR GEDREHTE ZEIGER 4,0 RUND Im 5er Pack verkauft. Größe ist Schaft Durchmesser in mm.	0948 004015	1+	14.67€
6	UNTERLEGSCHLEIBEN FÜR GEDREHTE ZEIGER 4,5 RUND Im 5er Pack verkauft. Größe ist Schaft Durchmesser in mm.	0948 004515	1+	14.67€
7	UNTERLEGSCHLEIBEN FÜR GEDREHTE ZEIGER 5,0 RUND Im 5er Pack verkauft. Größe ist Schaft Durchmesser in mm.	0948 005015	1+	14.67€
8	UNTERLEGSCHLEIBEN FÜR GEDREHTE ZEIGER 5,5 RUND Im 5er Pack verkauft. Größe ist Schaft Durchmesser in mm.	0948 005515	1+	14.67€
9	UNTERLEGSCHLEIBEN FÜR GEDREHTE ZEIGER 6,0 RUND Im 5er Pack verkauft. Größe ist Schaft Durchmesser in mm.	0948 006015	1+	14.67€
10	UNTERLEGSCHLEIBEN FÜR GEDREHTE ZEIGER 3 x 4 QUARZ OVAL Im 10er Pack verkauft. Für I-Schaft Quarz Minuten Zeiger.	0950 000115	1+	N/A
11	UNTERLEGSCHLEIBEN FÜR GEDREHTE ZEIGER 5,0 QUARZ Im 5er Pack verkauft. Rund. Für I-Schaft. Größe ist der Schaft Durchmesser in mm.	0950 005015	1+	14.67€

### „HARVEY“, UNSERE AUTOMATISIERTE VERKAUFSLEITUNG BIETET IHNEN...

- Gleicher-Tag Versand\* .....
- Ermäßigtes Porto\*\* .....
- 24 Stunden Betrieb .....
- Preis & Warenbestand Info .....
- Technische Daten.....
- Details zu kürzlichen Bestellungen.....

\*Rufen Sie vor 15 Uhr an Wochentagen an. Angebot nur unter bestimmten Bedingungen.

\*\*Abhängig von Größe, Gewicht und Wert der/s Gegenstände/andes. Angebot nur unter bestimmten Bedingungen.

### WIE BENUTZE ICH ES?

Benutzen Sie die Tasten auf Ihrem Telefon, wählen Sie einfach **0044 1273 413654** und wählen Sie von den angesagten Optionen.

Sie werden sich identifizieren müssen mit Ihrer Kundennummer und Ihre Geheime PIN. Sollten Sie diese nicht wissen rufen Sie uns bitte während unserer Öffnungszeiten unter 0044 1273 421321.

Mit den Tasten auf Ihrem Telefon, geben Sie einfach die Produktnummer ein. Sie werden feststellen, dass dieses System leicht zu benutzen ist. Sollten Sie irgendwelche Probleme haben ist unser geschultes Personal gerne für Sie in unseren Öffnungszeiten da.